



laudevco 
SOLUTIONS DE CHAUFFAGE GRANULÉS, BOIS & GAZ

MOJAVE

COLLECTION PRINTEMPS-ÉTÉ 2023

laudevco

SOLUTIONS DE CHAUFFAGE GRANULÉS, BOIS & GAZ

QUALITÉ - PERFORMANCE - DESIGN



COMPRENDRE LES PERFORMANCES DES POÊLES :



CHAUFFAGE DE L'AIR

Appareil pour le chauffage de l'air



MODE SILENCIEUX

Mode silence : la ventilation est déconnectable.



DOUBLE COMBUSTION

Système de brûlage des gaz pour un meilleur rendement.



CLASSE 7 ÉTOILES

Appareil de classe 7 étoiles.



SYSTÈME VITRE PROPRE

Balayage de la vitre par un filet d'air pour éviter l'encrassement de cette dernière.



RACCORDABLE À L'AIR

NOS GAMMES DE PRIX :

€ : -2500€ HT

€€ : 2500€ à 4500€ HT

€€€ : +4500€ HT

SOMMAIRE

Catalogue Printemps-Été 2023

MOJAVE

Appareils au bois AIR

LK8	10
LKP8	11
LT2F	12
LP9	13
LM8	14
LA10	15
LT11	16
RN6	17
RLP6	18
RL6	19
RE6	20
RLA6	21
RLF6	22
RLU9	23

BE2F	24
BE3F	24
BO9	25
BG9	26
BGF9	27
BD9	28
BC9	29
BV10	30
BE11	31
BS12	32
BT13	33
BM14	34
BF70	35
BB14	36
BDY14	37
BH16	38
ÖKOALPIN 90	39
ÖKOALPIN 70 BU XL	40
PO0700SF	41

PO0800SF	42
PO1000DF – PO1000SF	43
IN0650SF	44
IN0700SF	44
IN0750SF	45
IN0800SF	45
IN1000SF	46
IN1000DF	46
XP0080 SF / LD / LG / 3V	47
XP0100 SF / LD / LG / 3V	48
XP0120 SF / DF / LD / LG / 3V	49
KW0080 SF	50
KW0100 SF	50
KW0100 DF	51
KW0120 SF	51

ACCESSOIRES

CONFORT ET SÉCURITÉ	54
CONDUITS POUJOLAT	55
FUMISTERIE : INSTALLATIONS TYPES	56
COMBUSTION ET PUISSANCE D'UN POÊLE À BOIS	57

laudevco

Solutions de chauffage granulés, bois & gaz

Laudevco est une société française spécialisée dans la distribution de solutions de chauffage auprès d'un réseau de professionnels installateurs.

Laudevco propose des poêles, inserts, cuisinières (air, hydro ou mixte) ou chaudières fonctionnant aux granulés de bois ou au bois. Ainsi qu'une gamme complète d'inserts gaz.

Un maillon essentiel de la chaîne

Les équipes de LAUDEVCO s'attachent à trouver les meilleures solutions à fournir aux installateurs afin de garantir la satisfaction des utilisateurs finaux.

LAUDEVCO S'ORGANISE EN PLUSIEURS PÔLES :

Commercial

- Des commerciaux terrains de proximité
- Équipe de chiffrage dédiée à la fumisterie
- Équipe de chiffrage dédiée à la chaudière & aux accessoires hydrauliques



Logistique

- Stock permanent de plusieurs milliers d'appareils
- Stock de pièces détachées sur l'ensemble des appareils commercialisés
- Service de messagerie performant pour livraison palette
- Service petit colis pour les pièces détachées

Technique & SAV

- SAV téléphonique à destination de l'installateur
- Équipe de mise en service terrain notamment pour les chaudières
- Un réseau de stations techniques partenaires
- Sourcing produit : les produits sélectionnés répondent aux exigences normatives du marché français (performances, qualité) et aux exigences des utilisateurs (bruit, fonctionnalités)

Formation

- Des formations techniques hebdomadaires sur les produits (air, hydro, SAV, spécifique chaudière)

- Plateforme Technique QualiBois



- Zone test pour produits air et hydro avec en permanence des appareils en fonctionnement

Laudevco fournit à ses clients en compte un accès à son **espace Pro** qui centralise les informations sur nos produits.

De plus, de nombreux **tutoriels** et **vidéos de présentation produits** sont disponibles pour l'utilisateur final sur la **chaîne youtube LAUDEVCO** ou directement sur les fiches produits de notre site internet : www.laudevco.com

CHAÎNE YOUTUBE

@Laudevco SAS

SITE INTERNET

www.laudevco.com

→
Retrouvez-nous partout en France



Laudevco a lancé depuis le 1^{er} septembre 2021 **son assistant en ligne Pierre CHATBOT.**

Cet outil révolutionnaire grâce à ses différents niveaux d'accès à plusieurs buts & plusieurs publics.

POUR LE PROFESSIONNEL :

- Possibilité de faire des diagnostics en ligne
- Transmission d'informations techniques
- Assistance à la mise en service
- Mise à dispo d'informations commerciales

POUR LE PARTICULIER :

- Une résolution à distance des demandes techniques les plus fréquentes.
- Informations produits
- Conseils d'utilisations



→
FLASHER CE CODE
POUR VOUS RENDRE SUR
NOTRE PAGE ASSISTANCE



laudevco

Discuter avec Laudevchato

Bonjour ! En quoi puis-je vous aider ? 🐱🔑

Connectez-vous à Messenger

Continuer en tant qu'invité

En continuant en tant qu'invité(e), vous acceptez les **Conditions générales** de Facebook. Découvrez comment nous collectons, utilisons et partageons vos données dans notre **Politique d'utilisation des données**, et comment nous utilisons les cookies et autres technologies similaires dans notre **Politique d'utilisation des cookies**





MOJAVE

Appareils au bois
AIR

Situé dans l'ouest des États-Unis, le désert des **Mojave**, le plus aride de l'Amérique du nord, s'étend sur près de 40 000 km². Ce désert est le symbole de notre gamme de produits bois bûches. La particularité de **Mojave** est que c'est aussi le nom d'une rivière, il représente donc très bien les appareils à fonctionnement hydraulique de notre gamme bois.

En plus des poêles, inserts & cuisinières présentés, LAUDEVCO peut aussi fournir des poêles avec four, cheminées centrales et des foyers.

MOJAVE



LK8



Puissance nominale : 8 kW

Plage de puissance (mini et maxi) : 5,5 - 8 kW

Rendement : 78 %

Efficacité énergétique saisonnière : 69 %

Norme : EN 13240

Dimensions l x p x h : 530X420X1050mm

Poids : 110 kg

Bûches : 29 cm

CO / COV / Poussières / NOx / I : 904 mg/Nm³ / 64 mg/Nm³ / 39 mg/Nm³ / 118 mg/Nm³ / 0,6

Diamètre de sortie des fumées : 150mm (haute ou arrière)

Entrée d'air : 100 mm (arrière ou dessous)

FINITION ACIER : ● + INTÉRIEUR THERMOTEK (Mélange Chamotte / Béton) - GARANTIE 2 ANS



⊕ ÉLIGIBLE MAPRIMERÉNOV & PRIME CEE

⊖ NON ÉLIGIBLE PRIME AIR BOIS



LKP8

NON PIVOTANT



Puissance nominale : 8 kW

Plage de puissance (mini et maxi) :

5,5 - 8 kW

Rendement : 78 %

Efficacité énergétique saisonnière : 69%

Norme : EN 13240

Dimensions l x p x h : 530X420X1090mm

Poids : 108 kg

Bûches : 29 cm

CO / COV / Poussières / NOx / I : 904 mg/Nm³ / 64 mg/Nm³ / 39 mg/Nm³ / 118 mg/Nm³ / 0,6

Diamètre de sortie des fumées : 150mm (haute ou arrière)

Entrée d'air : 125 mm (arrière ou dessous)

FINITION ACIER : ● + INTÉRIEUR THERMOTEK

(Mélange Chamotte / Béton)

GARANTIE 2 ANS



⊕ ÉLIGIBLE MAPRIMERÉNOV & PRIME CEE

⊖ NON ÉLIGIBLE PRIME AIR BOIS



LT2F

€ €

Puissance nominale : 8 kW

Plage de puissance (mini et maxi) : 5,5 - 8 kW

Rendement : 83 %

Efficacité énergétique saisonnière : 71 %

Norme : EN 13240

Dimensions lxxp : 450X450X1310mm

Poids : 160 kg

Bûches : 30 cm

CO / COV / Poussières / NOx / I : 1240 mg/Nm³ / 65 mg/Nm³ / 38 mg/Nm³ / 111 mg/Nm³ / 0,6

Diamètre de sortie des fumées : 150mm (haute ou arrière)

Entrée d'air : 100 mm (arrière ou dessous)

FINITION ACIER : ● + INTÉRIEUR THERMOTEK (Mélange Chamotte / Béton) - GARANTIE 2 ANS



⊕ ÉLIGIBLE MAPRIMERÉNOV & PRIME CEE

⊖ NON ÉLIGIBLE PRIME AIR BOIS

LP9

€

Puissance nominale : 9 kW

Plage de puissance (mini et maxi) :

8 -12 kW

Rendement : 80 %

Efficacité énergétique saisonnière : 71%

Norme : EN 13240

Dimensions lxxp : 520X520X1260mm

Poids : 122kg

Bûches : 30 cm

CO / COV / Poussières / NOx / I : 1159 mg/Nm³ / 83 mg/Nm³ / 37 mg/Nm³ / 151 mg/Nm³ / 0,6

Diamètre de sortie des fumées : 150mm (haute ou arrière)

Entrée d'air : 100 mm (arrière ou dessous)

FINITION ACIER : ●

+ INTÉRIEUR THERMOTEK

(Mélange Chamotte / Béton)

GARANTIE 2 ANS



⊕ ÉLIGIBLE MAPRIMERÉNOV & PRIME CEE

⊖ NON ÉLIGIBLE PRIME AIR BOIS





LM8

€€

Puissance nominale : 10 kW

Plage de puissance (mini et maxi) : 4 - 10 kW

Rendement : 80 %

Efficacité énergétique saisonnière : 71 %

Norme : EN 13240

Dimensions l x p x h : 760X460X1050mm

Poids : 149 kg

Bûches : 50 cm

CO / COV / Poussières / NOx / I : 1023 mg/Nm³ / 40 mg/Nm³ / 15 mg/Nm³ / 111 mg/Nm³ / 0,6

Diamètre de sortie des fumées : 150mm (haute ou arrière)

Entrée d'air : 125 mm (arrière ou dessous)

FINITION ACIER : ● + INTÉRIEUR THERMOTEK (Mélange Chamotte / Béton) - GARANTIE 2 ANS



☉ ÉLIGIBLE MAPRIMERÉNOV & PRIME CEE

⊘ NON ÉLIGIBLE PRIME AIR BOIS

LA10

€€

Puissance nominale : 10 kW

Plage de puissance (mini et maxi) : 5,5 - 10 kW

Rendement : 81 %

Efficacité énergétique saisonnière : 72 %

Norme : EN 13240

Dimensions l x p x h : 520X520X1530mm

Poids : 186 kg

Bûches : 30 cm

CO / COV / Poussières / NOx / I : 1110 mg/Nm³ / 79 mg/Nm³ / 35 mg/Nm³ / 160 mg/Nm³ / 0,6

Diamètre de sortie des fumées : 150mm (haute ou arrière)

Entrée d'air : 125 mm (arrière ou dessous)

FINITION ACIER : ● + INTÉRIEUR THERMOTEK (Mélange Chamotte / Béton) - GARANTIE 2 ANS



☉ ÉLIGIBLE MAPRIMERÉNOV & PRIME CEE

⊘ NON ÉLIGIBLE PRIME AIR BOIS





LT11

€€

Puissance nominale : 11 kW

Plage de puissance (mini et maxi) : 8 - 11 kW

Rendement : 80 %

Efficacité énergétique saisonnière : 71 %

Norme : EN 13240

Dimensions lxxpxh : 530x470x1140mm

Poids : 140 kg

Bûches : 30 cm

CO / COV / Poussières / NOx / I : 1198 mg/Nm³ / 26 mg/Nm³ / 18 mg/Nm³ / 109 mg/Nm³ / 0,6

Diamètre de sortie des fumées : 150mm (haute ou arrière)

Entrée d'air : 100 mm (arrière ou dessous)

FINITION ACIER : ● + INTÉRIEUR THERMOTEK (Mélange Chamotte / Béton) - GARANTIE 2 ANS



☉ ÉLIGIBLE MAPRIMERÉNOV & PRIME CEE

⊘ NON ÉLIGIBLE PRIME AIR BOIS



RN6

€

Puissance nominale : 5,8 kW

Plage de puissance (mini et maxi) : 2,9 - 7,5 kW

Rendement : 80,6%

Efficacité énergétique saisonnière : 71 %

Norme : EN 13240

Dimensions lxxpxh : 505x407x1126mm

Poids (céramique /stéatite/fonte) : 200kg /220kg /200 kg

Bûches : 30 cm

CO / COV / Poussières / NOx / I : 862 mg/Nm³ /50 mg/Nm³ / 16 mg/Nm³ / 114 mg/Nm³ / 0,5

Hauteur de l'axe sortie arrière / au sol : 992 mm

Diamètre de sortie des fumées : 150mm (arrière ou haute)

Entrée d'air : 125mm (arrière ou dessous)

Option : existe avec seulement avec le top céramique ou stéatite

FINITION CÉRAMIQUE : ● **FINITION STÉATITE** : ● **FINITION FONTE** : ● + INTÉRIEUR CHAMOTTE



☉ ÉLIGIBLE MAPRIMERÉNOV, PRIME CEE & PRIME AIR BOIS

RLP6

PIVOTANT À 360°

€ €

Puissance nominale : 6 kW

Plage de puissance (mini et maxi) :
3 - 7,3 kW

Rendement : 81,9%

Efficacité énergétique saisonnière : 72%

Norme : EN 13240

Dimensions l x p x h : 550x438x1122mm

Poids (céramique /stéatite/fonte) :
194kg / 215kg /184kg

Bûches : 30 cm

CO / COV / Poussières / NOx / I :

923mg/Nm³ / 59 mg/Nm³ / 22 mg/Nm³ / 111 mg/Nm³ / 0,5

Hauteur de l'axe sortie arrière / au sol :
988 mm

Diamètre de sortie des fumées : 150mm
(arrière ou haute)

Entrée d'air : 125mm (arrière ou dessous)

FINITION CÉRAMIQUE : ●

FINITION STÉATITE : ●

FINITION FONTE : ●

+ INTÉRIEUR CHAMOTTE

-  CHAUFFAGE DE L'AIR
-  CLASSE 7 ÉTOILES
-  RACCORDABLE À L'AIR
-  SYSTÈME VITRE PROPRE
-  DOUBLE-COMBUSTION
-  CLASSE ÉNERGÉTIQUE

☺ ÉLIGIBLE MAPRIMERÉNOV, PRIME CEE & PRIME AIR BOIS



RL6

€ €

Puissance nominale : 6 kW

Plage de puissance (mini et maxi) : 3 - 7,8 kW

Rendement : 81,9%

Efficacité énergétique saisonnière : 72 %

Norme : EN 13240

Dimensions l x p x h : 550x438x1122mm

Poids (céramique /stéatite/fonte) : 224 kg/253kg/209 kg

Bûches : 30 cm

CO / COV / Poussières / NOx / I : 923mg/Nm³ / 59 mg/Nm³ / 22 mg/Nm³ / 111 mg/Nm³ / 0,5

Hauteur de l'axe sortie arrière / au sol : 988 mm

Diamètre de sortie des fumées : 150mm (arrière ou haute)

Entrée d'air : 125mm (arrière ou dessous)

FINITION CÉRAMIQUE : ●

FINITION STÉATITE : ●

FINITION FONTE : ●

+ INTÉRIEUR CHAMOTTE

-  CHAUFFAGE DE L'AIR
-  CLASSE 7 ÉTOILES
-  RACCORDABLE À L'AIR
-  SYSTÈME VITRE PROPRE
-  DOUBLE-COMBUSTION
-  CLASSE ÉNERGÉTIQUE

☺ ÉLIGIBLE MAPRIMERÉNOV, PRIME CEE & PRIME AIR BOIS

RE6

€ €

Puissance nominale : 5,6 kW

Plage de puissance (mini et maxi) :

2,8 - 7,3 kW

Rendement : 82,8%

Efficacité énergétique saisonnière : 73 %

Norme : EN 13240

Dimensions l x p x h : 1300x610x397mm

Poids (céramique /stéatite/fonte) :

241kg/255kg/239 kg

Bûches : 40 cm

CO / COV / Poussières / NOx / I :

627 mg/Nm³ / 29 mg/Nm³ / 26 mg/Nm³ /

103 mg/Nm³ / 0,3

Hauteur de l'axe sortie arrière / au sol :

1171 mm

Diamètre de sortie des fumées : 150mm

(arrière ou haute)

Entrée d'air : 125mm (arrière ou dessous)

Option : Kit accumulation chaleur :

ACCU.RE 30 kg

FINITION CÉRAMIQUE : ●

FINITION STÉATITE : ●

FINITION FONTE : ●

+ INTÉRIEUR CHAMOTTE

-  CHAUFFAGE DE L'AIR
-  CLASSE 7 ÉTOILES
-  RACCORDABLE À L'AIR
-  SYSTÈME VITRE PROPRE
-  DOUBLE-COMBUSTION
-  CLASSE ÉNERGÉTIQUE

☺ ÉLIGIBLE MAPRIMERÉNOV, PRIME CEE & PRIME AIR BOIS



RLA6

€ €

Puissance nominale : 6 kW

Plage de puissance (mini et maxi) : 3 - 7,8 kW

Rendement : 81,9%

Efficacité énergétique saisonnière : 72 %

Norme : EN 13240

Dimensions l x p x h : 553x438x1552mm

Poids (céramique /stéatite/fonte) : 258kg/297kg/328 kg

Bûches : 30 cm

CO / COV / Poussières / NOx / I : 923mg/Nm³ / 59 mg/Nm³ / 22 mg/Nm³ / 111 mg/Nm³ / 0,5

Hauteur de l'axe sortie arrière / au sol : 988/1289 mm

Diamètre de sortie des fumées : 150mm (arrière ou haute)

Entrée d'air : 125mm (arrière ou dessous)

Option : Kit accumulation chaleur : ACCU-RLA 40 kg

FINITION CÉRAMIQUE : ● FINITION STÉATITE : ● FINITION FONTE : ● + INTÉRIEUR CHAMOTTE

-  CHAUFFAGE DE L'AIR
-  CLASSE 7 ÉTOILES
-  RACCORDABLE À L'AIR
-  SYSTÈME VITRE PROPRE
-  DOUBLE-COMBUSTION
-  CLASSE ÉNERGÉTIQUE

☺ ÉLIGIBLE MAPRIMERÉNOV, PRIME CEE & PRIME AIR BOIS



RLF6

€€

Puissance nominale : 6 kW

Plage de puissance (mini et maxi) : 3 - 7,8 kW

Rendement : 81,9%

Efficacité énergétique saisonnière : 72 %

Norme : EN 13240

Dimensions l x p x h : 553x438x1552mm

Dimensions four : 315x319x243mm

Poids (céramique / stéatite / fonte) : 291kg/329kg/271 kg

Bûches : 33 cm

CO / COV / Poussières / NOx / I : 923mg/Nm³ / 59 mg/Nm³ / 22 mg/Nm³ / 111 mg/Nm³ / 0,5

Hauteur de l'axe sortie arrière / au sol : 1369 mm

Diamètre de sortie des fumées : 150mm (arrière ou dessous)

Entrée d'air : 125mm (arrière ou basse)



CHAUFFAGE DE L'AIR



CLASSE 7 ÉTOILES



RACCORDABLE À L'AIR



SYSTÈME VITRE PROPRE



DOUBLE-COMBUSTION



CLASSE ÉNERGÉTIQUE

☺ ÉLIGIBLE MAPRIMERÉNOV, PRIME CEE & PRIME AIR BOIS

FINITION CÉRAMIQUE : ● FINITION STÉATITE : ● FINITION FONTE : ● + INTÉRIEUR CHAMOTTE



RLU9

€€€

Puissance nominale : 8,7 kW

Plage de puissance (mini et maxi) : 4,3 - 11,3 kW

Rendement : 80,8%

Efficacité énergétique saisonnière : 71 %

Norme : EN 13240

Dimensions l x p x h : 915x510x1778mm

Poids (stéatite / fonte) : 470kg / 345kg

Bûches : 40 cm

CO / COV / Poussières / NOx / I : 844mg/Nm³ / 49 mg/Nm³ / 29 mg/Nm³ / 99 mg/Nm³ / 0,4

Hauteur de l'axe sortie arrière / au sol : 1567 mm

Diamètre de sortie des fumées : 150mm (arrière ou haute)

Entrée d'air : 125mm (arrière ou dessous)

Option : Kit accumulation chaleur : ACCU-RLU 100 kg



CHAUFFAGE DE L'AIR



CLASSE 7 ÉTOILES



RACCORDABLE À L'AIR



SYSTÈME VITRE PROPRE



DOUBLE-COMBUSTION



CLASSE ÉNERGÉTIQUE

☺ ÉLIGIBLE MAPRIMERÉNOV, PRIME CEE & PRIME AIR BOIS

FINITION STÉATITE : ● FINITION FONTE : ● + INTÉRIEUR CHAMOTTE

BE2F BE3F



Puissance nominale :

7 kW

Plage de puissance (mini et maxi) :

2 - 7 kW

Rendement : 79%

Efficacité énergétique saisonnière : 69%

Norme : EN 13240

Dimensions l x p x h : 450x450x1292mm

Poids : 104 kg

Bûches : 38 cm

CO / COV / Poussières / NOx / I :

BE2E : 419 mg/Nm³ / 62mg/Nm³ / 35mg/Nm³ / 114mg/Nm³ / 0,34

BE3E : 419 mg/Nm³ / 62mg/Nm³ / 35mg/Nm³ / 114mg/Nm³ / 0,21

Diamètre de sortie des fumées : 150mm (arrière ou haute)

Entrée d'air : 120 mm (arrière)

Options : kit arrivée air étanche / Meuble pour bûches

FINITION ACIER : ●

+ INTÉRIEUR VERMICULITE

-  CHAUFFAGE DE L'AIR
-  CLASSE 7 ÉTOILES
-  RACCORDABLE À L'AIR
-  SYSTÈME VITRE PROPRE
-  DOUBLE-COMBUSTION
-  CLASSE ÉNERGÉTIQUE

Ⓢ ÉLIGIBLE MAPRIMERÉNOV, PRIME CEE & PRIME AIR BOIS



BE3F

BE2F

BO9



Puissance nominale : 8,7 kW

Plage de puissance (mini et maxi) :

3,2 - 9 kW

Rendement : 80,4 %

Efficacité énergétique saisonnière : 70 %

Norme : EN 13240

Dimensions l x p x h : 545x461x664mm

Poids : 103 kg

Bûches : 40 cm

CO / COV / Poussières / NOx / I :

1074 mg/Nm³ / 50 mg/Nm³ / 33 mg/Nm³ / 157 mg/Nm³ / 0,6

Diamètre de sortie des fumées : 150mm (haute et arrière)

Entrée d'air : non raccordable

FINITION FONTE : ●

-  CHAUFFAGE DE L'AIR
-  CLASSE 7 ÉTOILES
-  SYSTÈME VITRE PROPRE
-  DOUBLE-COMBUSTION
-  CLASSE ÉNERGÉTIQUE

Ⓢ ÉLIGIBLE MAPRIMERÉNOV, PRIME CEE & PRIME AIR BOIS



BG9

€

Puissance nominale : 9 kW

Plage de puissance (mini et maxi) :

4,5 - 9,2 kW

Rendement : 81,6%

Efficacité énergétique saisonnière : 72 %

Norme : EN 13240

Dimensions l x p x h : 590x411x746mm

Poids : 72 kg

Bûches : 47 cm

CO / COV / Poussières / NOx / I : 1385 mg/
Nm³ / 90 mg/Nm³ / 30 mg/Nm³ / 90 mg/
Nm³ / 0,6

Diamètre de sortie des fumées : 150mm
(haute)

Entrée d'air : non raccordable

FINITION ACIER : ●

+ INTÉRIEUR VERMICULITE



CHAUFFAGE DE L'AIR



CLASSE 7 ÉTOILES



SYSTÈME VITRE PROPRE



DOUBLE-COMBUSTION



CLASSE ÉNERGÉTIQUE

☺ ÉLIGIBLE MAPRIMERÉNOV, PRIME
CEE & PRIME AIR BOIS



BGF9

€

Puissance nominale : 9 kW

Plage de puissance (mini et maxi) :

4,5 - 9,2 kW

Rendement : 81,6%

Efficacité énergétique saisonnière : 72 %

Norme : EN 13240

Dimensions l x p x h : 590x411x1046mm

Dimensions four : 390x200x340mm

Poids : 106 kg

Bûches : 47 cm

CO / COV / Poussières / NOx / I :
1385 mg/Nm³ / 90 mg/Nm³ / 30 mg/Nm³ /
90 mg/Nm³ / 0,6

Diamètre de sortie des fumées : 150mm
(haute)

Entrée d'air : non raccordable

FINITION ACIER : ●

+ INTÉRIEUR VERMICULITE



CHAUFFAGE DE L'AIR



CLASSE 7 ÉTOILES



SYSTÈME VITRE PROPRE



DOUBLE-COMBUSTION



CLASSE ÉNERGÉTIQUE

☺ ÉLIGIBLE MAPRIMERÉNOV, PRIME
CEE & PRIME AIR BOIS



BD9

€

Puissance nominale : 9,4 kW

Plage de puissance (mini et maxi) :
3,9 - 9,4 kW

Rendement : 76%

Efficacité énergétique saisonnière : 66 %

Norme : EN 13240

Dimensions lpxh : 520x520x955mm

Poids : 105 kg

Bûches : 35 cm

CO / COV / Poussières / NOx / I :

729 mg/Nm³ / 77 mg/Nm³ / 26mg/Nm³ /
116 mg/Nm³ / 0,44

Diamètre de sortie des fumées :

150mm (haute)

Entrée d'air : 120mm (arrière)

FINITION ACIER : ●

+ INTÉRIEUR VERMICULITE



CHAUFFAGE DE L'AIR



CLASSE 7 ÉTOILES



RACCORDABLE À L'AIR



SYSTÈME VITRE PROPRE



DOUBLE-COMBUSTION



CLASSE ÉNERGÉTIQUE

⊕ ÉLIGIBLE MAPRIMERÉNOV, PRIME CEE & PRIME AIR BOIS



BC9 POËLE VENTILÉ

€

Puissance nominale : 9,5 kW

Plage de puissance (mini et maxi) :
3 - 9,5 kW

Rendement : 77,2%

Efficacité énergétique saisonnière : 66%

Norme : EN 13240

Dimensions lpxh : 556x438x875mm

Poids : 110 kg

Bûches : 47 cm

CO / COV / Poussières / NOx / I :

1346 mg/Nm³ / 109 mg/Nm³ / 39mg/Nm³ /
140mg/Nm³ / 0,7

Diamètre de sortie des fumées :

150mm (haute)

Entrée d'air : non raccordable

FINITION ACIER : ●



CHAUFFAGE DE L'AIR



CLASSE 7 ÉTOILES



VENTILATION DÉCONNECTABLE



SYSTÈME VITRE PROPRE



DOUBLE-COMBUSTION



CLASSE ÉNERGÉTIQUE

⊕ ÉLIGIBLE MAPRIMERÉNOV, PRIME CEE & PRIME AIR BOIS



BV10 POËLE VENTILÉ

€ €

Puissance nominale : 10 kW

Plage de puissance (mini et maxi) :
4,2 - 11 kW

Rendement : 80,6%

Efficacité énergétique saisonnière : 70 %

Norme : EN 13240

Dimensions l x p x h : 772x439x1071mm

Poids : 145 kg

Bûches : 55 cm

CO / COV / Poussières / NOx / I : 701 mg/
Nm³ / 57 mg/Nm³ / 30 mg/Nm³ / 125 mg/
Nm³ / 0,6

Diamètre de sortie des fumées : 150mm
(haute)

Entrée d'air : Ø100mm, prise d'air sous le
poêle

Option : Kit d'arrivée d'air étanche

FINITION ACIER : ●

+ INTÉRIEUR VERMICULITE

-  CHAUFFAGE DE L'AIR
-  CLASSE 7 ÉTOILES
-  VENTILATION DÉCONNECTABLE
-  RACCORDABLE À L'AIR
-  DOUBLE-COMBUSTION
-  SYSTÈME VITRE PROPRE
-  CLASSE ÉNERGÉTIQUE

Ⓢ ÉLIGIBLE MAPRIMERÉNOV, PRIME
CEE & PRIME AIR BOIS



BE11

€

Puissance nominale : 11,3 kW

Plage de puissance (mini et maxi) : 4,5 - 11,3 kW

Rendement : 81,8%

Efficacité énergétique saisonnière : 72 %

Norme : EN 13240

Dimensions l x p x h : 721x482x772mm

Poids : 150 kg

Bûches : 59 cm

CO / COV / Poussières / NOx / I : 962 mg/Nm³ / 46 mg/Nm³ / 36 mg/Nm³ / 146 mg/Nm³ / 0,6

Diamètre de sortie des fumées : 150mm (haute et arrière)

Entrée d'air : non raccordable

FINITION FONTE : ●

-  CHAUFFAGE DE L'AIR
-  CLASSE 7 ÉTOILES
-  SYSTÈME VITRE PROPRE
-  DOUBLE-COMBUSTION
-  CLASSE ÉNERGÉTIQUE

Ⓢ ÉLIGIBLE MAPRIMERÉNOV, PRIME
CEE & PRIME AIR BOIS



BS12



Puissance nominale : 12,5 kW

Plage de puissance (mini et maxi) : 4,2 - 12,5 kW

Rendement : 79%

Efficacité énergétique saisonnière : 69 %

Norme : EN 13240

Dimensions lxxp : 720x443x722mm

Poids : 78 kg

Bûches : 60 cm

CO / COV / Poussières / NOx / I : 1218 mg/Nm³ / 73 mg/Nm³ / 34 mg/Nm³ / 120mg/Nm³ / 0,65

Diamètre de sortie des fumées : 150mm (haute)

Entrée d'air : non raccordable

FINITION ACIER : ● + INTÉRIEUR VERMICULITE



CHAUFFAGE DE L'AIR



CLASSE 7 ÉTOILES



SYSTÈME VITRE PROPRE



DOUBLE-COMBUSTION



CLASSE ÉNERGÉTIQUE

Ⓢ ÉLIGIBLE MAPRIMERÉNOV, PRIME CEE & PRIME AIR BOIS

BT13



Puissance nominale : 13 kW

Plage de puissance (mini et maxi) :

4,5 - 13 kW

Rendement : 81,6%

Efficacité énergétique saisonnière : 73 %

Norme : EN 13240

Dimensions lxxp : 556x399x1054mm

Dimensions four : 385x150x270mm

Poids : 92 kg

Bûches : 45cm

CO / COV / Poussières / NOx / I :

1500 mg/Nm³ / 131mg/Nm³ / 27 mg/Nm³ /

114mg/Nm³ / 0,75

Diamètre de sortie des fumées :

150 mm (haute)

Entrée d'air : non raccordable

FINITION ACIER : ●

+ INTÉRIEUR VERMICULITE



CHAUFFAGE DE L'AIR



CLASSE 7 ÉTOILES



SYSTÈME VITRE PROPRE



DOUBLE-COMBUSTION



CLASSE ÉNERGÉTIQUE

Ⓢ ÉLIGIBLE MAPRIMERÉNOV, PRIME CEE & PRIME AIR BOIS



BM14



Puissance nominale : 14 kW

Plage de puissance (mini et maxi) :

5,5 - 14 kW

Rendement : 84,8%

Efficacité énergétique saisonnière : 61 %

Norme : EN 13240

Dimensions l x p x h : 583x470x1005mm

Dimensions four : 390x200x340mm

Poids : 145 kg

Bûches : 50 cm

CO / COV / Poussières / NOx / I : 1453 mg/
Nm³ / 64 mg/Nm³ / 39 mg/Nm³ / 116 mg/
Nm³ / 0,6

Diamètre de sortie des fumées : 150mm
(haute)

Entrée d'air : non raccordable

FINITION ACIER : ●

+ INTÉRIEUR VERMICULITE



CHAUFFAGE DE L'AIR



SYSTÈME VITRE PROPRE



DOUBLE-COMBUSTION



CLASSE ÉNERGÉTIQUE

⊘ NON ÉLIGIBLE MAPRIMERÉNOV,
PRIME CEE & PRIME AIR BOIS



BF70



Puissance nominale : 14 kW

Plage de puissance (mini et maxi) : 3,3 - 12 kW

Rendement : 77%

Efficacité énergétique saisonnière : 67 %

Norme : EN 13240

Dimensions l x p x h : 696x450x600mm

Poids : 82 kg

Bûches : 58cm

CO / COV / Poussières / NOx / I : 1250 mg/Nm³ / 19 mg/Nm³ / 29mg/Nm³ / 129mg/Nm³ / 0,75

Diamètre de sortie des fumées : 200mm (haute)

Entrée d'air : non raccordable

Options : canalisable X1 - existe en 1000mm de large

FINITION ACIER : ● + INTÉRIEUR VERMICULITE



CHAUFFAGE DE L'AIR



CLASSE 7 ÉTOILES



CANALISABLE (en option)



SYSTÈME VITRE PROPRE



DOUBLE-COMBUSTION



CLASSE ÉNERGÉTIQUE

⊕ ÉLIGIBLE MAPRIMERÉNOV, PRIME
CEE & PRIME AIR BOIS



BB14



Puissance nominale : 14,6 kW

Plage de puissance (mini et maxi) : 6,3 - 14,6 kW

Rendement : 76%

Efficacité énergétique saisonnière : 66%

Norme : EN 13240

Dimensions lxxpxh : 728x514x764mm

Poêle fonte

Poids : 154 kg

Bûches : 60 cm

CO / COV / Poussières / NOx / I : 1375 mg/Nm³ / 37 mg/Nm³ / 37mg/Nm³ / 131mg/Nm³ / 0,65

Diamètre de sortie des fumées : 150mm (arrière ou haute)

Entrée d'air : non raccordable

FINITION FONTE : ●



CHAUFFAGE DE L'AIR



CLASSE 7 ÉTOILES



SYSTÈME VITRE PROPRE



DOUBLE-COMBUSTION



CLASSE ÉNERGÉTIQUE

☺ ÉLIGIBLE MAPRIMERÉNOV, PRIME CEE & PRIME AIR BOIS



BDY14



Puissance nominale : 14,3 kW

Plage de puissance (mini et maxi) : 6,2 - 14,3 kW

Rendement : 75%

Efficacité énergétique saisonnière : 65 %

Norme : EN 13240

Dimensions lxxpxh : 728x514x764mm

Poêle fonte

Poids : 174 kg

Bûches : 60 cm

CO / COV / Poussières / NOx / I : 1179 mg/Nm³ / 80 mg/Nm³ / 29mg/Nm³ / 111 mg/Nm³ / 0,67

Diamètre de sortie des fumées : 150mm (arrière ou haute)

Entrée d'air : non raccordable

FINITION FONTE : ●



CHAUFFAGE DE L'AIR



CLASSE 7 ÉTOILES



SYSTÈME VITRE PROPRE



DOUBLE-COMBUSTION



CLASSE ÉNERGÉTIQUE

☺ ÉLIGIBLE MAPRIMERÉNOV, PRIME CEE & PRIME AIR BOIS



BH16

€€

Puissance nominale : 16 kW

Plage de puissance (mini et maxi) : 7 - 16 kW

Rendement : 76%

Efficacité énergétique saisonnière : 66%

Norme : EN 13240

Dimensions lxxpxh : 770x770 x 2400mini/2890max mm

Poids : 159 kg

Bûches : 60 cm

CO / COV / Poussières / NOx / I : 1500 mg/Nm³ / 29 mg/Nm³ / 25mg/Nm³ / 147mg/Nm³ / 0,87

Diamètre de sortie des fumées : 200 mm (haute)

Entrée d'air : non raccordable

FINITION ACIER : ●

-  CHAUFFAGE DE L'AIR
-  CLASSE 7 ÉTOILES
-  SYSTÈME VITRE PROPRE
-  DOUBLE-COMBUSTION
-  CLASSE ÉNERGÉTIQUE

☺ ÉLIGIBLE MAPRIMERÉNOV, PRIME CEE & PRIME AIR BOIS

ÖKOALPIN 90

CUISINIÈRE À BOIS

€€€

Puissance nominale : 8 kW

Rendement : 83,8%

Efficacité énergétique saisonnière : 74,8%

Norme : EN 12815

Dimensions lxxpxh : 900x600x850-910mm

Chambre de combustion lxxpxh :

255x400x260mm

Dimensions Four lxxpxh : 345x420x265mm

Poids : 225 kg

Bûches : 33 cm

CO / COV / Poussières / NOx / I : 1363mg/ Nm³ / 49 mg/Nm³ / 39 mg/Nm³ / 52 mg/ Nm³ / 0,65

Diamètre de sortie des fumées : 120mm (arrière ou haute)

Entrée d'air : 80mm

Options : Disponible en version à droite et à gauche.



→ CONFIGUREZ VOTRE CUISINIÈRE

-  CHAUFFAGE DE L'AIR
-  RACCORDABLE À L'AIR
-  SYSTÈME VITRE PROPRE
-  DOUBLE-COMBUSTION
-  CLASSE ÉNERGÉTIQUE

☺ ÉLIGIBLE MAPRIMERÉNOV & PRIME CEE

⊗ NON ÉLIGIBLE PRIME AIR BOIS



ÖKOALPIN 70 BU XL

CUISINIÈRE À BOIS

€ € €

Puissance nominale : 8 kW

Rendement : 84,2%

Efficacité énergétique saisonnière : 75,2%

Norme : EN 12815

Dimensions l x p x h : 700x600x850-910mm

Chambre de combustion l x p x h :

330x350x180mm

Dimensions Four l x p x h : 445x420x250mm

Poids : 195 kg

Bûches : 33 cm

CO / COV / Poussières / NOx / I : 1411mg/
Nm³ / 56 mg/Nm³ / 37 mg/Nm³ / 66 mg/Nm³
/ 0,65

Diamètre de sortie des fumées : 120mm
(arrière ou haute)

Entrée d'air : 80mm



→ CONFIGUREZ VOTRE
CUISINIÈRE



CHAUFFAGE DE L'AIR



RACCORDABLE À L'AIR



SYSTÈME VITRE PROPRE



DOUBLE-COMBUSTION



CLASSE ÉNERGÉTIQUE

☑ ÉLIGIBLE MAPRIMERÉNOV &
PRIME CEE

⊘ NON ÉLIGIBLE PRIME AIR BOIS



FABRIQUÉ
EN FRANCE



PO0700SF

€ €

Puissance nominale : 7,5 kW

Rendement : 76,1%

Efficacité énergétique saisonnière : 66 %

Norme : EN 13240

Dimensions l x p x h : 700x450x585mm

Poids : 150 kg Acier

Bûches : 50 cm

CO / COV / Poussières / NOx / I : 821 mg/
Nm³ / 99 mg/Nm³ / 29 mg/Nm³ / 89 mg/
Nm³ / 0,6

Diamètre de sortie des fumées : 180mm
(haute)

Entrée d'air : Ø 60mm

Options : support mural, socle bucher
métallique, banquette métallique de 1,5m
et banquette bois

FINITION ACIER :



+ INTÉRIEUR BRIQUE (GARANTIE 10 ANS)



CHAUFFAGE DE L'AIR



CLASSE 7 ÉTOILES



RACCORDABLE À L'AIR



SYSTÈME VITRE PROPRE



DOUBLE-COMBUSTION



CLASSE ÉNERGÉTIQUE

☑ ÉLIGIBLE MAPRIMERÉNOV, PRIME
CEE & PRIME AIR BOIS



PO0800SF

€ €

Puissance nominale : 8,2 kW

Rendement : 76,1%

Efficacité énergétique saisonnière : 66 %

Norme : EN 13240

Dimensions l x p x h : 810x450x590mm Poids : 150 kg Acier

Bûches : 50 cm

CO / COV / Poussières / NOx / I : 821 mg/Nm³ / 99 mg/Nm³ / 29 mg/Nm³ / 89 mg/Nm³ / 0,6

Diamètre de sortie des fumées : 180mm (haute)

Entrée d'air : Arrivée d'air primaire et post combustion Ø 60mm

Options : Support mural, socle bucher métallique, banquette métallique de 1,5 m et banquette bois, bûcher vitré pour modèles 700 & 800

FINITION ACIER : ● + INTÉRIEUR BRIQUE (GARANTIE 10 ANS)

-  CHAUFFAGE DE L'AIR
-  CLASSE 7 ÉTOILES
-  RACCORDABLE À L'AIR
-  SYSTÈME VITRE PROPRE
-  DOUBLE-COMBUSTION
-  CLASSE ÉNERGÉTIQUE

☺ ÉLIGIBLE MAPRIMERÉNOV, PRIME
CEE & PRIME AIR BOIS



PO1000DF – PO1000SF

€ €

Puissance nominale : 12kW / 9kW

Rendement : 76,3% / 77,4%

Efficacité énergétique saisonnière : 66% / 67%

Norme : EN 13240

Dimensions l x p x h : DF : 1010x510x590mm SF : 1010x450x590mm Poids : 180 kg Acier

Bûches : 60 cm

CO / COV / Poussières / NOx / I : 1154/762 mg/Nm³ / 81/63 mg/Nm³ / 30/29 mg/Nm³ / 82/74 mg/Nm³ / 0,6

Diamètre de sortie des fumées : 200/180mm (haute)

Entrée d'air : Arrivée d'air primaire et post combustion Ø 60mm

Options : Support mural, socle bucher métallique, banquette métallique de 1,5 m et banquette bois

FINITION ACIER : ● + INTÉRIEUR BRIQUE (GARANTIE 10 ANS)

-  CHAUFFAGE DE L'AIR
-  CLASSE 7 ÉTOILES
-  RACCORDABLE À L'AIR
-  SYSTÈME VITRE PROPRE
-  DOUBLE-COMBUSTION
-  CLASSE ÉNERGÉTIQUE

☺ ÉLIGIBLE MAPRIMERÉNOV, PRIME
CEE & PRIME AIR BOIS





FABRIQUÉ
EN FRANCE



FABRIQUÉ
EN FRANCE



FABRIQUÉ
EN FRANCE



FABRIQUÉ
EN FRANCE

IN0650SF

€ €

Puissance nominale : 6,5 kW

Rendement : 76,1%

Efficacité énergétique saisonnière : 66 %

Norme : EN 13229

Dimensions l x p x h : 650x420x490mm

Poids : 130 kg Acier

Bûches : 40 cm

CO / COV / Poussières / NOx / I : 1087mg/Nm³ / 97 mg/Nm³ / 37 mg/Nm³ / 105 mg/Nm³ / 0,6

Diamètre de sortie des fumées : 150mm (haute)

Entrée d'air : 60mm

Option : ventilation

FINITION ACIER : ● + INTÉRIEUR BRIQUE (GARANTIE 10 ANS)



CHAUFFAGE DE L'AIR



RACCORDABLE À L'AIR



AUTO-NETTOYAGE



CLASSE 7 ÉTOILES



DOUBLE-COMBUSTION



CLASSE ÉNERGÉTIQUE

☉ ÉLIGIBLE MAPRIMERÉNOV, PRIME CEE & PRIME AIR BOIS

IN0700SF

€ €

Puissance nominale : 7,5 kW

Rendement : 76,1%

Efficacité énergétique saisonnière : 66 %

Norme : EN 13240

Dimensions l x p x h : 680x450x590mm

Poids : 150 kg Acier

Bûches : 50 cm

CO / COV / Poussières / NOx / I : 821mg/Nm³ / 99 mg/Nm³ / 29 mg/Nm³ / 89 mg/Nm³ / 0,74

Diamètre de sortie des fumées : 180mm (haute)

Entrée d'air : 60mm

FINITION ACIER : ● + INTÉRIEUR BRIQUE (GARANTIE 10 ANS)

IN0750SF

€ €

Puissance nominale : 7,5 kW

Rendement : 76,1%

Efficacité énergétique saisonnière : 66 %

Norme : EN 13229

Dimensions l x p x h : 750x400x490mm

Poids : 140 kg Acier

Bûches : 50 cm

CO / COV / Poussières / NOx / I : 1087mg/Nm³ / 97 mg/Nm³ / 37 mg/Nm³ / 105 mg/Nm³ / N/A

Diamètre de sortie des fumées : 150mm (haute)

Entrée d'air : 60mm

Option : ventilation

FINITION ACIER : ● + INTÉRIEUR BRIQUE (GARANTIE 10 ANS)



CHAUFFAGE DE L'AIR



RACCORDABLE À L'AIR



CLASSE 7 ÉTOILES



CLASSE ÉNERGÉTIQUE

☉ ÉLIGIBLE MAPRIMERÉNOV, PRIME CEE & PRIME AIR BOIS

IN0800SF

€ €

Puissance nominale : 8,2 kW

Rendement : 76,1%

Efficacité énergétique saisonnière : 66 %

Norme : EN 13240

Dimensions l x p x h : 780x450x590mm

Poids : 150 kg Acier

Bûches : 50 cm

CO / COV / Poussières / NOx / I : 821mg/Nm³ / 99 mg/Nm³ / 29 mg/Nm³ / 89 mg/Nm³ / N/A

Diamètre de sortie des fumées : 180mm (haute)

Entrée d'air : 60mm

FINITION ACIER : ● + INTÉRIEUR BRIQUE (GARANTIE 10 ANS)



DOUBLE-COMBUSTION



FABRIQUÉ
EN FRANCE

IN1000SF

€ €

Puissance nominale : 9 kW

Rendement : 77,4%

Efficacité énergétique saisonnière : 67 %

Norme : EN 13240

Dimensions l x p x h : 1000x450x590mm

Poids : 180 kg Acier

Bûches : 60 cm

CO / COV / Poussières / NOx / I : 762mg/Nm³ / 63 mg/Nm³ / 29 mg/Nm³ / 74 mg/Nm³ / N/A

Diamètre de sortie des fumées : 200mm (haute)

Entrée d'air : 60mm

FINITION ACIER : ● + INTÉRIEUR BRIQUE (GARANTIE 10 ANS)



FABRIQUÉ
EN FRANCE

IN1000DF

€ € €

Puissance nominale : 12 kW

Rendement : 76,3%

Efficacité énergétique saisonnière : 66 %

Norme : EN 13240

Dimensions l x p x h : 1000x510x590mm

Poids : 180 kg Acier

Bûches : 60 cm

CO / COV / Poussières / NOx / I : 1154mg/Nm³ / 81 mg/Nm³ / 30 mg/Nm³ / 82 mg/Nm³ / N/A

Diamètre de sortie des fumées : 200mm (haute)

Entrée d'air : 60mm

FINITION ACIER : ● + INTÉRIEUR BRIQUE (GARANTIE 10 ANS)



CHAUFFAGE DE L'AIR



RACCORDABLE À L'AIR



SYSTÈME VITRE PROPRE



CLASSE 7 ÉTOILES



DOUBLE-COMBUSTION



CLASSE ÉNERGÉTIQUE

☺ ÉLIGIBLE MAPRIMERÉNOV, PRIME CEE & PRIME AIR BOIS



FABRIQUÉ
EN FRANCE

XP0080 SF / LD / LG / 3V

€ € €

Puissance nominale : 12 kW

Rendement : 76%

Efficacité énergétique saisonnière : 66 %

Norme : EN 13229

Dimensions l x p x h : SF : 790x630x1450mm LD/LG : 750x650x1450mm 3V : 720x620x1470mm

Poids : 290 kg Acier

Bûches : 40 cm

CO / COV / Poussières / NOx / I : 1250mg/Nm³ / 86 mg/Nm³ / 30 mg/Nm³ / 118 mg/Nm³ / N/A

Diamètre de sortie des fumées : 200mm (haute)

Entrée d'air : 125mm

FINITION ACIER : ● + INTÉRIEUR BRIQUE (GARANTIE 10 ANS)



CHAUFFAGE DE L'AIR



CLASSE 7 ÉTOILES



RACCORDABLE À L'AIR



SYSTÈME VITRE PROPRE



DOUBLE-COMBUSTION



CLASSE ÉNERGÉTIQUE

☺ ÉLIGIBLE MAPRIMERÉNOV, PRIME CEE & PRIME AIR BOIS

XP0100 SF / LD / LG / 3V

€ € €

Puissance nominale : 14 kW
Rendement : 75%
Efficacité énergétique saisonnière : 65 %
Norme : EN 13229
Dimensions l x p x h :
 SF : 990x630x1450mm
 LD/LG : 950x650x1450mm
 3V : 920x620x1470mm
Poids : 325 kg Acier
Bûches : 50 cm
CO / COV / Poussières / NOx / I :
 1250mg/Nm³ / 102 mg/Nm³ / 30 mg/Nm³ /
 118 mg/Nm³ / N/A
Diamètre de sortie des fumées : 230mm
 (haute)
Entrée d'air : 125m

FINITION ACIER : ●
 + **INTÉRIEUR BRIQUE** (GARANTIE 10 ANS)

-  CHAUFFAGE DE L'AIR
-  CLASSE 7 ÉTOILES
-  RACCORDABLE À L'AIR
-  SYSTÈME VITRE PROPRE
-  DOUBLE-COMBUSTION
-  CLASSE ÉNERGÉTIQUE

Ⓢ ÉLIGIBLE MAPRIMERÉNOV, PRIME
CEE & PRIME AIR BOIS

 **FABRIQUÉ
EN FRANCE**



 **FABRIQUÉ
EN FRANCE**

XP0120 SF / DF / LD / LG / 3V

€ € €

Puissance nominale : 16 kW
Rendement : 75%
Efficacité énergétique saisonnière : 65 %
Norme : EN 13229
Dimensions l x p x h : SF : 1190x630x1450mm DF: 1180x730x1450mm LD/LG : 1150x650x1450mm
 3V : 1120x620x1470mm
Poids : 360 kg Acier
Bûches : 50 cm
CO / COV / Poussières / NOx / I : 988 mg/Nm³ / 102 mg/Nm³ / 27 mg/Nm³ / 68 mg/Nm³ / N/A
Diamètre de sortie des fumées : 230mm (haute)
Entrée d'air : 125mm

FINITION ACIER : ● + **INTÉRIEUR BRIQUE** (GARANTIE 10 ANS)

-  CHAUFFAGE DE L'AIR
-  CLASSE 7 ÉTOILES
-  RACCORDABLE À L'AIR
-  SYSTÈME VITRE PROPRE
-  DOUBLE-COMBUSTION
-  CLASSE ÉNERGÉTIQUE

Ⓢ ÉLIGIBLE MAPRIMERÉNOV, PRIME
CEE & PRIME AIR BOIS





 **FABRIQUÉ EN FRANCE**



 **FABRIQUÉ EN FRANCE**



 **FABRIQUÉ EN FRANCE**



 **FABRIQUÉ EN FRANCE**

KW0080 SF

€€€

Puissance nominale : 9,5 kW

Rendement : 76,6%

Efficacité énergétique saisonnière : 66 %

Norme : EN 13229

Dimensions lxxp : 820x500x1280mm

Poids : 200 kg Acier

Bûches : 50 cm

CO / COV / Poussières / NOx / I : 1375mg/Nm³ / 97 mg/Nm³ / 26 mg/Nm³ / 97mg/Nm³ / N/A

Diamètre de sortie des fumées : 180mm (haute)

Entrée d'air : 125mm

FINITION ACIER :  + INTÉRIEUR BRIQUE (GARANTIE 10 ANS)

KW0100 SF

€€€

Puissance nominale : 11 kW

Rendement : 76,6%

Efficacité énergétique saisonnière : 66 %

Norme : EN 13229

Dimensions lxxp : 1020x500x1230mm

Poids : 250 kg Acier

Bûches : 70 cm

CO / COV / Poussières / NOx / I : 1375mg/Nm³ / 97mg/Nm³ / 35 mg/Nm³ / 101mg/Nm³ / N/A

Diamètre de sortie des fumées : 200mm (haute)

Entrée d'air : 125mm

FINITION ACIER :  + INTÉRIEUR BRIQUE (GARANTIE 10 ANS)

KW0100 DF

€€€

Puissance nominale : 14,5 kW

Rendement : 79%

Efficacité énergétique saisonnière : 69%

Norme : EN 13229

Dimensions lxxp : 1020x640x1250mm

Poids : 250 kg Acier

Bûches : 70 cm

CO / COV / Poussières / NOx / I : 1250 mg/Nm³ / 116 mg/Nm³ / 18 mg/Nm³ / 59 mg/Nm³ / N/A

Diamètre de sortie des fumées : 200mm (haute)

Entrée d'air : 125mm

FINITION ACIER :  + INTÉRIEUR BRIQUE (GARANTIE 10 ANS)

KW0120 SF

€€€

Puissance nominale : 12,5 kW

Rendement : 76,6%

Efficacité énergétique saisonnière : 66%

Norme : EN 13229

Dimensions lxxp : 1220x500x1230mm

Poids : 300 kg Acier

Bûches : 90 cm

CO / COV / Poussières / NOx / I : 1250 mg/Nm³ / 81 mg/Nm³ / 35 mg/Nm³ / 101 mg/Nm³ / N/A

Diamètre de sortie des fumées : 200mm (haute)

Entrée d'air : 125mm

FINITION ACIER :  + INTÉRIEUR BRIQUE (GARANTIE 10 ANS)



CHAUFFAGE DE L'AIR



RACCORDABLE À L'AIR



SYSTÈME VITRE PROPRE



CLASSE 7 ÉTOILES



DOUBLE-COMBUSTION



CLASSE ÉNERGÉTIQUE

Ⓢ PEUT ÊTRE INSTALLÉ EN ZONE 2 AVEC CONDUIT POUJOLAT EFFICIENCE

Ⓢ ÉLIGIBLE MAPRIMERÉNOV, PRIME CEE & PRIME AIR BOIS



CHAUFFAGE DE L'AIR



RACCORDABLE À L'AIR



SYSTÈME VITRE PROPRE



CLASSE 7 ÉTOILES



DOUBLE-COMBUSTION



CLASSE ÉNERGÉTIQUE

Ⓢ PEUT ÊTRE INSTALLÉ EN ZONE 2 AVEC CONDUIT POUJOLAT EFFICIENCE

Ⓢ ÉLIGIBLE MAPRIMERÉNOV, PRIME CEE & PRIME AIR BOIS



ACCESSOIRES

Chauffage bois

ACCESSOIRES

Laudevco offre une **gamme complète d'accessoires** liés à la sécurité de votre installation ou amenant un confort à l'utilisation dont :

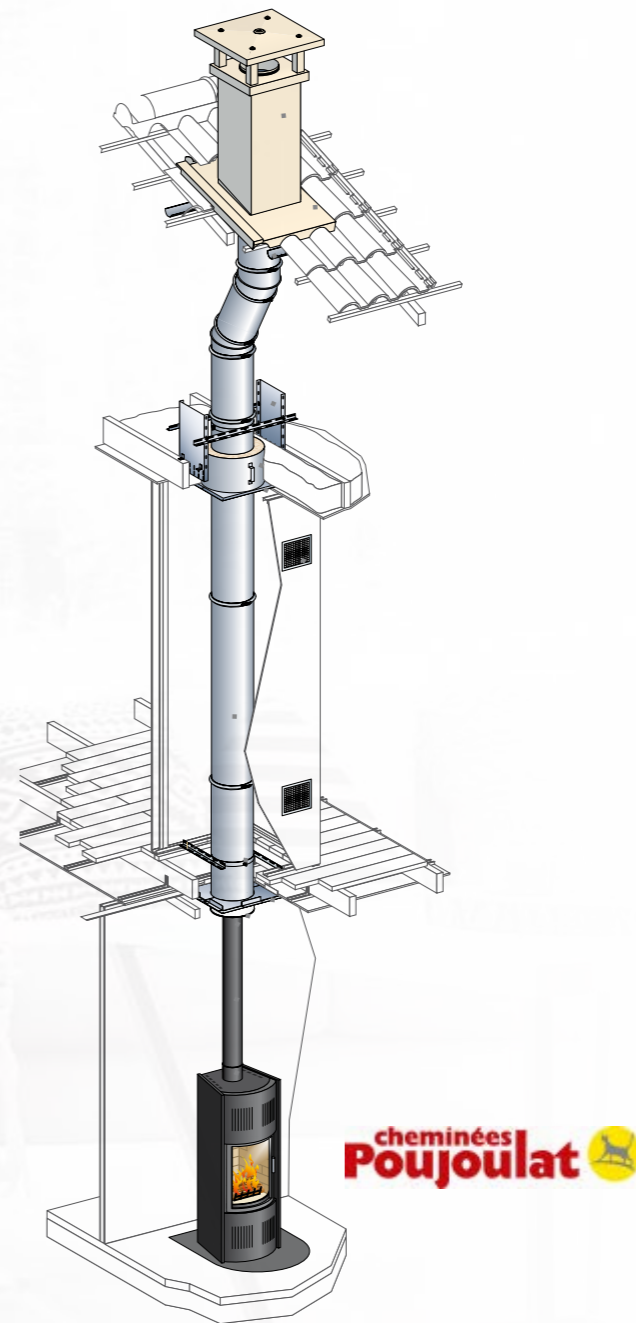
- Plaques de sol
- Plaques murales



Plaques de sol



Plaques murales



cheminées
Poujoulat 

Conduits **POUJOLAT**

BY **laudevco**

Laudevco est maintenant stockiste pour POUJOLAT, leader européen et français des conduits de fumée.

Laudevco stock les principaux diamètres (80 / 100 / 150) des gammes phares (PGI, Therminox, Condensor) nécessaires à l'installation des produits que nous distribuons.

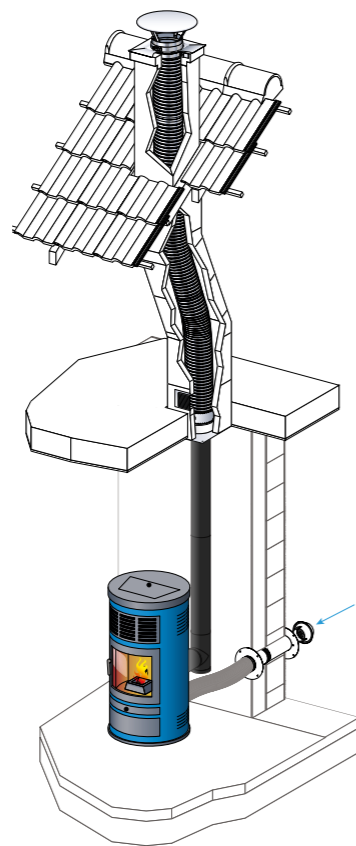
L'ensemble du catalogue est disponible à la contremarque.

Nous proposons aussi une gamme complète de raccordement avec des pièces techniques permettant une parfaite intégration des appareils (fonctionnelle et visuelle).

© DES SUPPORTS DÉDIÉS EXISTENT POUR LA FUMISTERIE, DEMANDEZ-LES À VOTRE COMMERCIAL SECTEUR

Fumisterie : installations types.

Dans tous les cas, votre installateur validera l'installation de fumisterie adéquate en fonction des règles en vigueur. Laudevco peut fournir toute la fumisterie à ses partenaires.

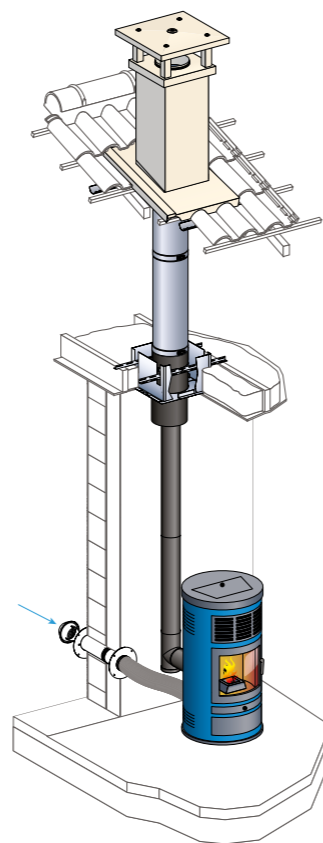
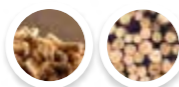


CAS 1 :

Utilisation d'un Boisseau existant

Conduit de raccordement + Tubage flexible

VALABLE POUR INSTALLATIONS GRANULÉS DE BOIS & BOIS

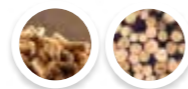


CAS 2 :

Création de conduit

Conduit de raccordement + Conduit en double paroi isolé (intérieur ou extérieur)

VALABLE POUR INSTALLATIONS GRANULÉS DE BOIS & BOIS



Combustion et puissance d'un poêle à bois

Pour avoir un **rendement élevé** et des **émissions (poussières, gaz) faibles** il faut avoir un apport d'air comburant suffisant et en lien avec la quantité de combustible. **Utiliser un combustible sec est primordial.**

La quantité de bois a un impact direct sur la puissance de l'appareil.

+ de bois = + de puissance

Exemple pour un même poêle avec 80% de rendement dans lequel on brûle du bois sec et écorcé (<20% d'humidités) avec un pouvoir calorifique de 3,9 kWh/kg.

POIDS DU COMBUSTIBLE > PUISSANCE INTRODUITE > PUISSANCE RESTITUÉE DANS LA PIÈCE

1 kg de bois > 3,9 kW > 3,12 kW

2 kg de bois > 7,8 kW > 6,24 kW

3 kg de bois > 11,7 kW > 9,36 kW

⚠ ATTENTION DES LIMITES DE CHARGES DE BOIS PRÉCONISÉES SONT DONNÉES PAR LES CONSTRUCTEURS.

FOCUS SUR LA DOUBLE COMBUSTION :

Pour **augmenter le rendement** et **réduire les émissions** (poussières et gaz), les gaz de combustions sont rebrulés au-dessus de la flamme grâce à un apport d'air comburant préalablement réchauffé. **Ce principe se nomme double combustion.** *Tous les appareils modernes avec des rendements élevés utilisent ce principe.*



Par conséquent, lors de l'achat d'un poêle, en plus de la **puissance nominale**, il est important de regarder la **plage de puissance** afin de vérifier l'adéquation avec le dimensionnement préconisé.

En effet, il est possible d'installer un poêle de 8 kW même si le besoin de puissance est de 6 kW tant que la plage de puissance va de 4-10 kW par exemple. Il suffira d'être attentif à la charge de bois et le réglage de l'arrivée d'air pour **ne pas surchauffer la pièce.**

Besoin de + d'informations ?

UNE QUESTION ? UN CONSEIL ? UN DEVIS ?
NOTRE ÉQUIPE EST LÀ POUR RÉPONDRE À TOUTES VOS DEMANDES.



www.laudevco.com

NOUVEAU Espace Pro sur le site internet



contact@laudevco.com

Suivez-nous aussi sur



laudevco

Documentation non contractuelle.

Les informations figurant dans ce catalogue sont données à titre indicatif.

Des différences de teintes dues aux prises de vues et à l'impression peuvent intervenir.

L'ensemble des produits proposé par LAUDEVCO est certifié CE et répond aux différentes exigences européennes en vigueur.



LAURÉAT 2019 DE LA CATÉGORIE :

“CHAUFFAGE CENTRAL À BOIS POUR LE SECTEUR DOMESTIQUE”



ALTEA 110



DIVA SLIM



VOTRE REVENDEUR :

L'énergie est notre avenir. économisons-la!

www.laudevco.com